

DIASTONE



石材用乾式取付金物

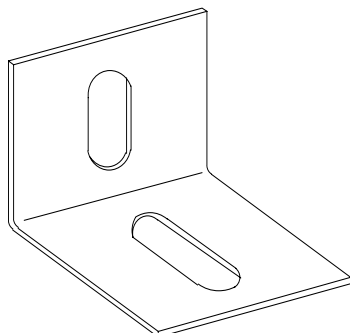
DIASTONE CO., LTD.

石材用乾式取付金物

- 1 目次
- 2 2次式金物・Aアングル
- 3 2次式金物・Aプレート
- 4 2次式金物納り図
- 5 1次式金物
- 6 調整・補助金物
- 7 鉄骨下地チャンネル用金物
- 11 吊下げ用金物
- 13 足場継金物
- 15 取付用部品

2次式金物

Aアングル



| 品名 | サイズ | 品名 | サイズ |
|--------|-----------------------------------|--------|-----------------------------------|
| Aアングル | $t \times W \times H \times L$ | Aアングル | $t \times W \times H \times L$ |
| 4 - 30 | $4 \times 60 \times 50 \times 30$ | 5 - 40 | $5 \times 60 \times 50 \times 40$ |
| 4 - 35 | $4 \times 60 \times 50 \times 35$ | 5 - 50 | $5 \times 60 \times 50 \times 50$ |
| 4 - 40 | $4 \times 60 \times 50 \times 40$ | 5 - 60 | $5 \times 60 \times 50 \times 60$ |
| 4 - 50 | $4 \times 60 \times 50 \times 50$ | | |
| 4 - 60 | $4 \times 60 \times 50 \times 60$ | | |
| 4 - 70 | $4 \times 60 \times 50 \times 70$ | | |
| 4 - 80 | $4 \times 60 \times 50 \times 80$ | | |
| 4 - 90 | $4 \times 60 \times 50 \times 90$ | | |

寸法図



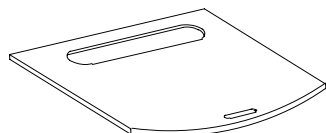
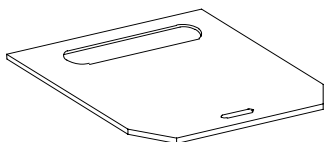
A ルーズ穴位置

| L寸法 | Aサイズ | B |
|------|---------------|------|
| 30 | 9×18 | 16.5 |
| 35 | 9×23 | 16.5 |
| 40 | 9×27 | 18.5 |
| 50以上 | 9×35 | 22.5 |

材質: SUS304

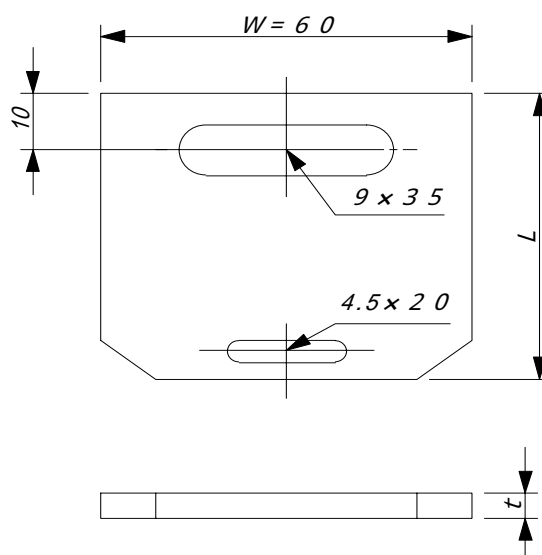
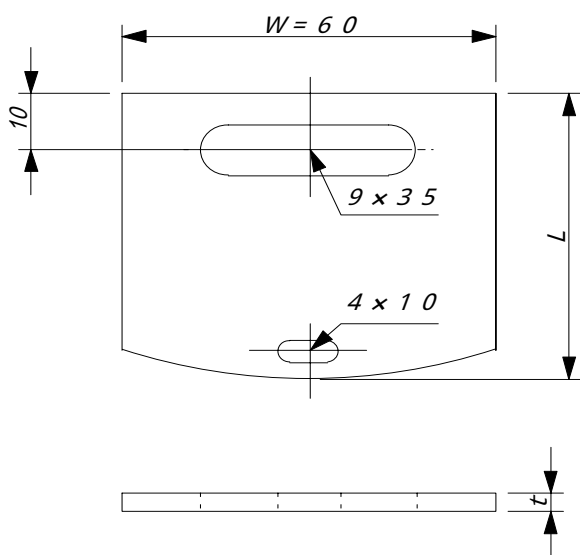
2次式金物

Aプレート



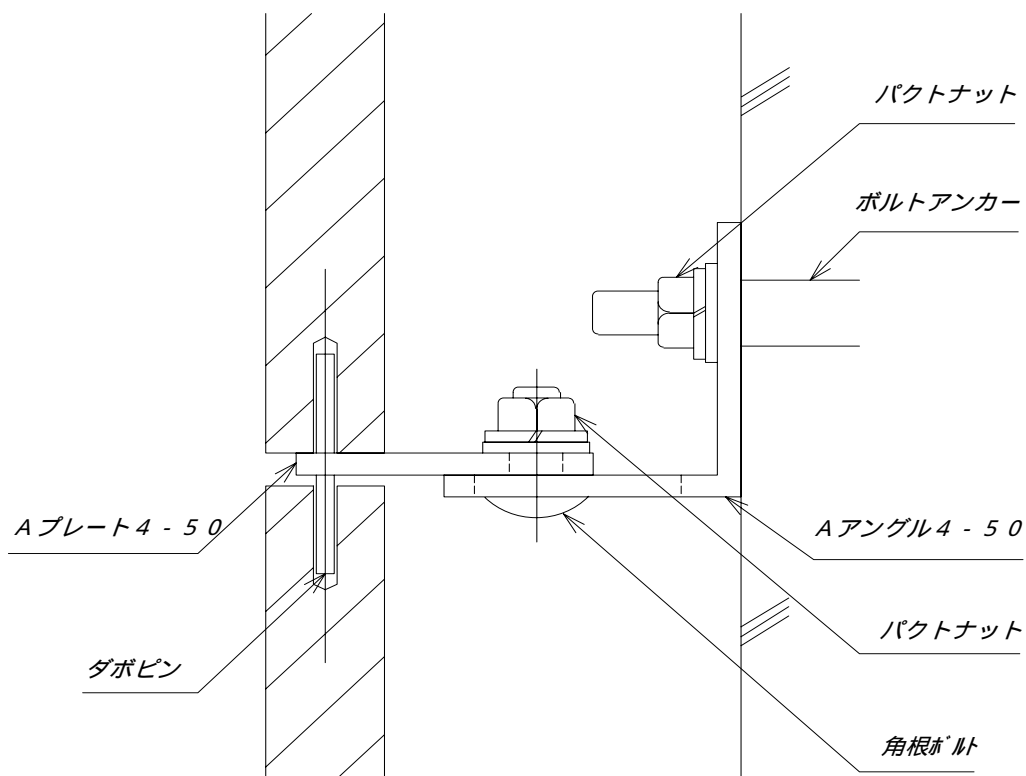
| 品名 | サイズ | 品名 | サイズ |
|--------|-------------------------|--------|-------------------------|
| Aプレート | $t \times W \times L$ | Aプレート | $t \times W \times L$ |
| 3 - 43 | $3 \times 60 \times 43$ | 4 - 40 | $4 \times 60 \times 40$ |
| 3 - 48 | $3 \times 60 \times 48$ | 4 - 50 | $4 \times 60 \times 50$ |
| 3 - 60 | $3 \times 60 \times 60$ | 4 - 55 | $4 \times 60 \times 55$ |
| | | 4 - 60 | $4 \times 60 \times 60$ |
| | | 4 - 70 | $4 \times 60 \times 70$ |
| | | 4 - 80 | $4 \times 60 \times 80$ |

寸法図



材質: SUS304

2次式金物 納り図(参考)



躯体表面からダボピン芯までの調整代(参考値)

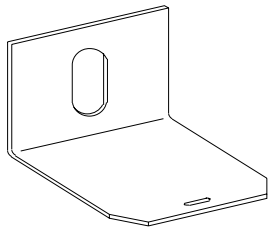
| | | Aプレート | | | | | |
|-----------------------|--------|----------|----------|----------|-----------|-----------|-----------|
| | | 4 - 40 | 4 - 50 | 4 - 60 | 4 - 70 | 4 - 80 | 4 - 90 |
| A ア ン ゲ ル | 4 - 40 | 38 ~ 50 | 48 ~ 60 | 58 ~ 70 | 68 ~ 80 | 78 ~ 90 | 88 ~ 100 |
| | 4 - 50 | 39 ~ 60 | 49 ~ 70 | 59 ~ 80 | 69 ~ 90 | 79 ~ 100 | 89 ~ 110 |
| | 4 - 60 | 49 ~ 70 | 59 ~ 80 | 69 ~ 90 | 79 ~ 100 | 89 ~ 110 | 99 ~ 120 |
| | 4 - 70 | 59 ~ 80 | 69 ~ 90 | 79 ~ 100 | 89 ~ 110 | 99 ~ 120 | 109 ~ 130 |
| | 4 - 80 | 69 ~ 90 | 79 ~ 100 | 89 ~ 110 | 99 ~ 120 | 109 ~ 130 | 110 ~ 140 |
| | 4 - 90 | 79 ~ 100 | 89 ~ 110 | 99 ~ 120 | 109 ~ 130 | 110 ~ 140 | 120 ~ 150 |

(単位:ミリ)

調整代は諸条件により上記値に当てはまらない場合もあります。

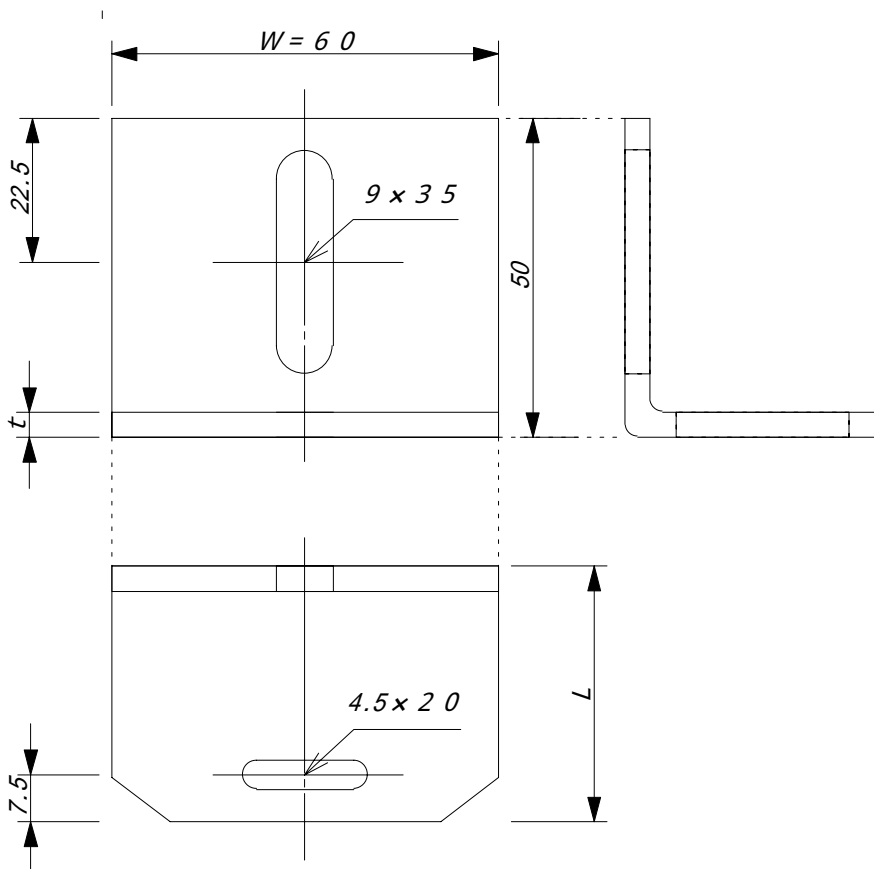
1次式金物

Bアングル



| 品名 | サイズ | 品名 | サイズ |
|--------|-----------------------------------|--------|-----------------------------------|
| Bアングル | $t \times W \times H \times L$ | Bアングル | $t \times W \times H \times L$ |
| 3 - 30 | $3 \times 60 \times 50 \times 30$ | 4 - 40 | $4 \times 60 \times 50 \times 30$ |
| 3 - 35 | $3 \times 60 \times 50 \times 35$ | 4 - 45 | $4 \times 60 \times 50 \times 35$ |
| 3 - 40 | $3 \times 60 \times 50 \times 40$ | 4 - 50 | $4 \times 60 \times 50 \times 40$ |
| 3 - 45 | $3 \times 60 \times 50 \times 45$ | 4 - 55 | $4 \times 60 \times 50 \times 50$ |
| 3 - 50 | $3 \times 60 \times 50 \times 50$ | 4 - 60 | $4 \times 60 \times 50 \times 60$ |
| 3 - 55 | $3 \times 60 \times 50 \times 55$ | | |
| 3 - 60 | $3 \times 60 \times 50 \times 60$ | | |

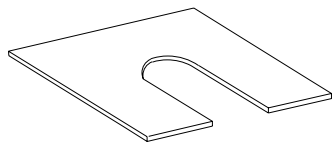
寸法図



材質: SUS304

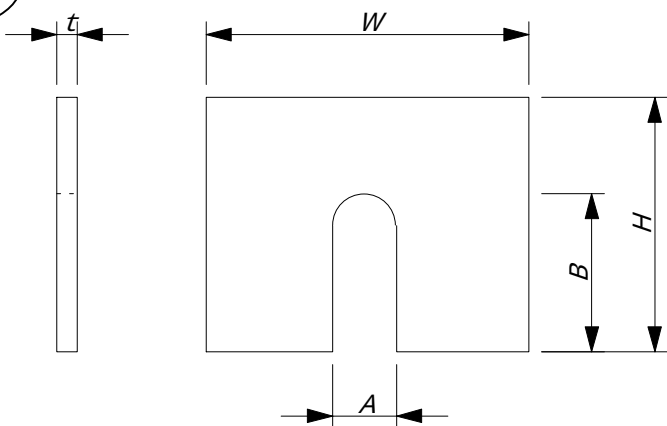
調整・補助金物

ライナー



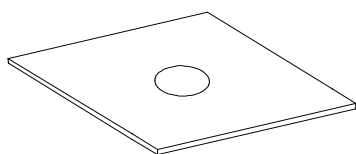
| 品名 | サイズ | 切込 |
|------------|-------------------------|---------------|
| ライナー | $t \times W \times H$ | $A \times B$ |
| R - 1S | $1 \times 50 \times 40$ | 9×25 |
| R - 3S | $3 \times 50 \times 40$ | 9×25 |
| R - 1 × 60 | $1 \times 60 \times 60$ | |
| R - 3 × 60 | $3 \times 60 \times 60$ | |
| R - 1 × 70 | $1 \times 70 \times 70$ | |
| R - 1 × 70 | $3 \times 70 \times 70$ | |

寸法図



材質: SUS304

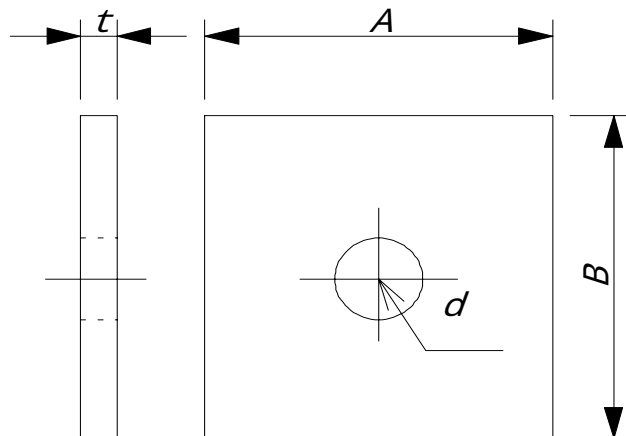
角座



| 品名 | サイズ | 穴 |
|---------|-------------------------|----|
| 角座 | $t \times W \times H$ | d |
| K3 - 30 | $3 \times 30 \times 30$ | 9 |
| K4 - 40 | $4 \times 40 \times 40$ | |
| K4 - 45 | $4 \times 45 \times 45$ | 12 |
| K5 - 50 | $5 \times 50 \times 50$ | 14 |

任意に変更いたします。

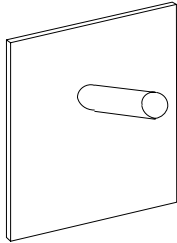
寸法図



材質: SUS304

鉄骨下地用金物

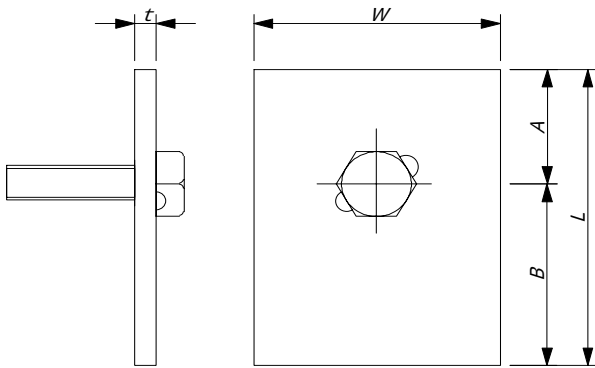
Cチャン用角座ボルト付



| 品名 | サイズ | ボルト | 備考 |
|-------------------|-------------|---------|-------|
| Cチャンカサ BT付 | t × W × L | Mネジ × L | |
| CB4 - 60 | 4 × 40 × 50 | 8 × 25 | C60用 |
| CB4 - 80 | 4 × 50 × 65 | 8 × 30 | C80用 |
| CB4 - 100 | 4 × 50 × 85 | 8 × 30 | C100用 |
| CB5 - 60 | 5 × 40 × 50 | 10 × 30 | C60用 |
| CB5 - 80 | 5 × 50 × 65 | 10 × 30 | C80用 |
| CB5 - 100 | 5 × 50 × 85 | 10 × 30 | C100用 |

偏心タイプ・センタータイプご指定下さい。

寸法図

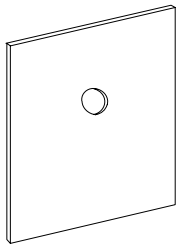


材質: SUS304

ボルト取付位置

| L寸法 | A | B |
|-----|----|----|
| 50 | 15 | 35 |
| 65 | 25 | 40 |
| 85 | 35 | 50 |

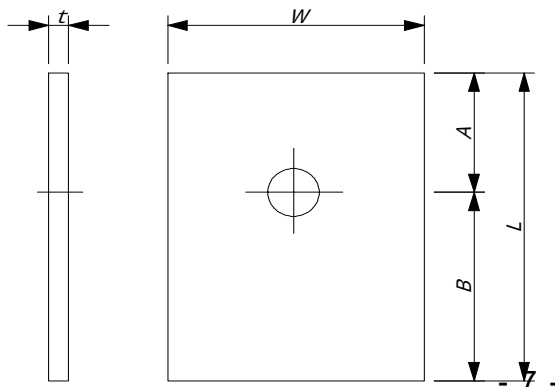
Cチャン用角座



| 品名 | サイズ | 穴サイズ |
|---------------|-------------|------|
| Cチャンカサ | t × W × L | d |
| CP4 - 60 | 4 × 40 × 50 | 9 |
| CP4 - 80 | 4 × 50 × 65 | |
| CP4 - 100 | 4 × 50 × 85 | |
| CP5 - 60 | 5 × 40 × 50 | 12 |
| CP5 - 80 | 5 × 50 × 65 | |
| CP5 - 100 | 5 × 50 × 85 | |

偏心タイプ・センタータイプご指定下さい。

寸法図



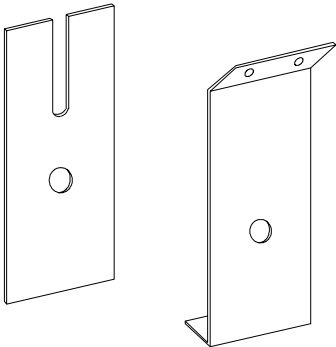
材質: SUS304

ボルト穴位置

| L寸法 | A | B |
|-----|----|----|
| 50 | 15 | 35 |
| 65 | 25 | 40 |
| 85 | 35 | 50 |

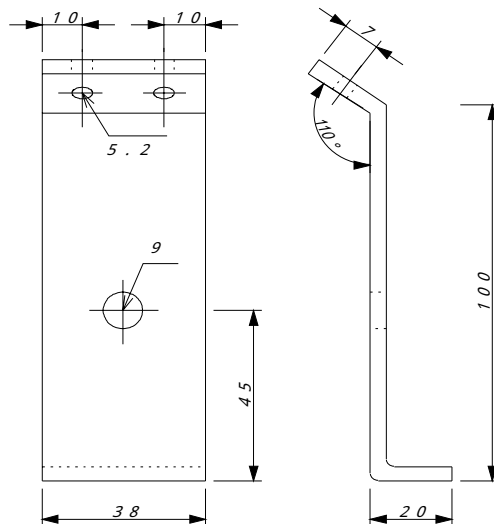
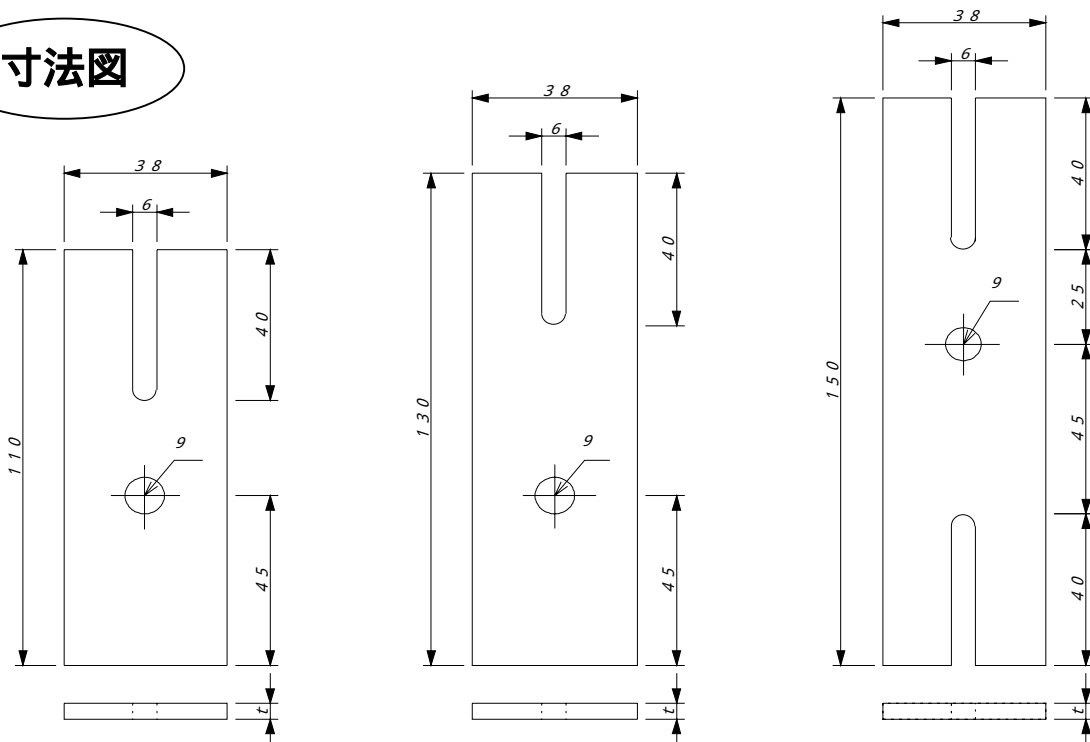
鉄骨下地用金物

Cチャン用プレート



| 品名 | サイズ | 切欠長 | |
|------------|-------------------|-----|-----------------|
| Cチャン用プレート | t × W × L | | |
| CP - 60U | 4 × 38 × 110 | 40 | 吊ボルト/羽 子板ボルト |
| CP - 80U | 4 × 38 × 130 | | |
| CP - 100U | 4 × 38 × 150 | | |
| Cチャン用Zプレート | | | |
| CP - 60Z | 4 × 38 × 100 × 20 | | 吊ボルト |

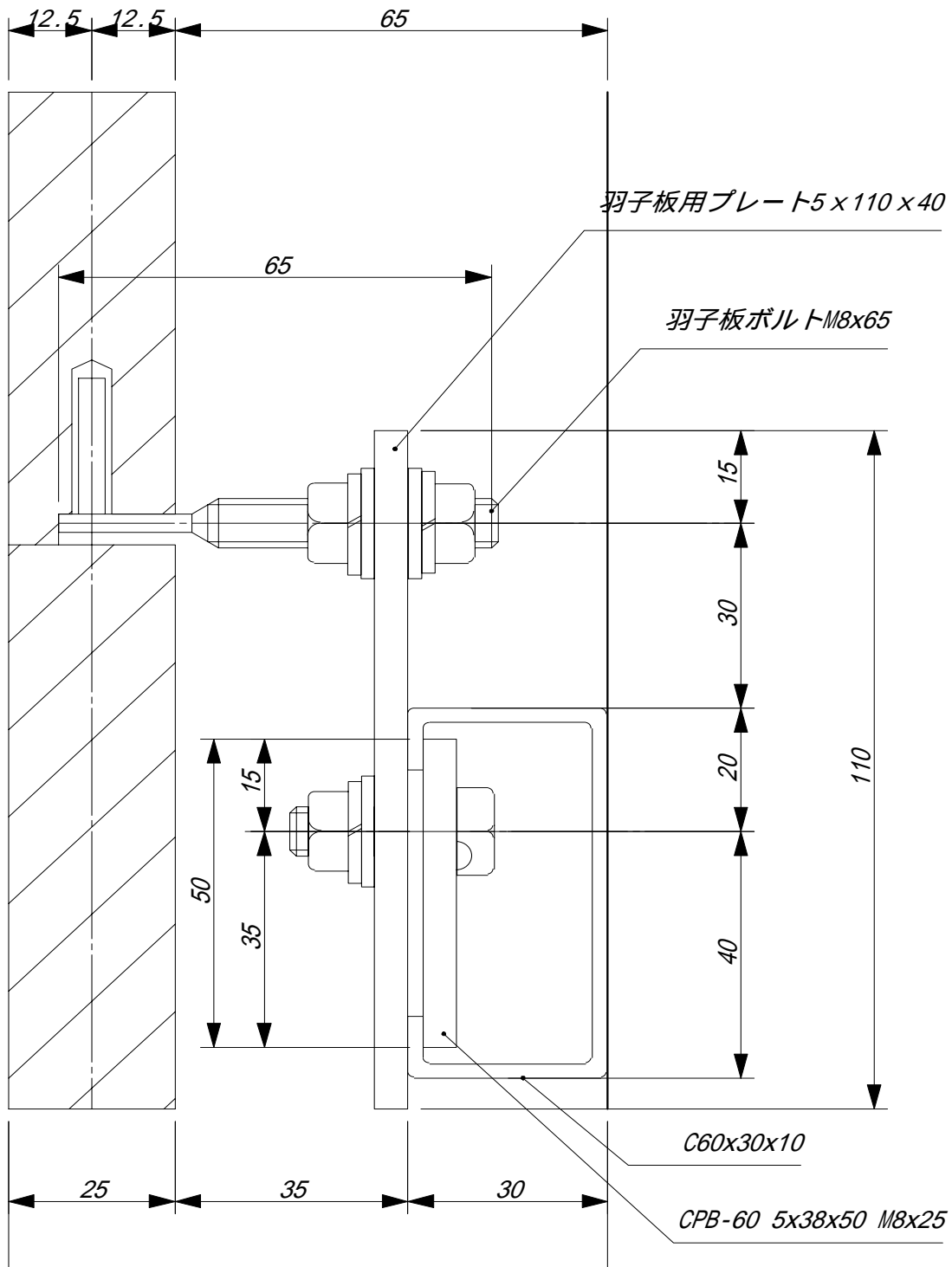
寸法図



材質: SUS304

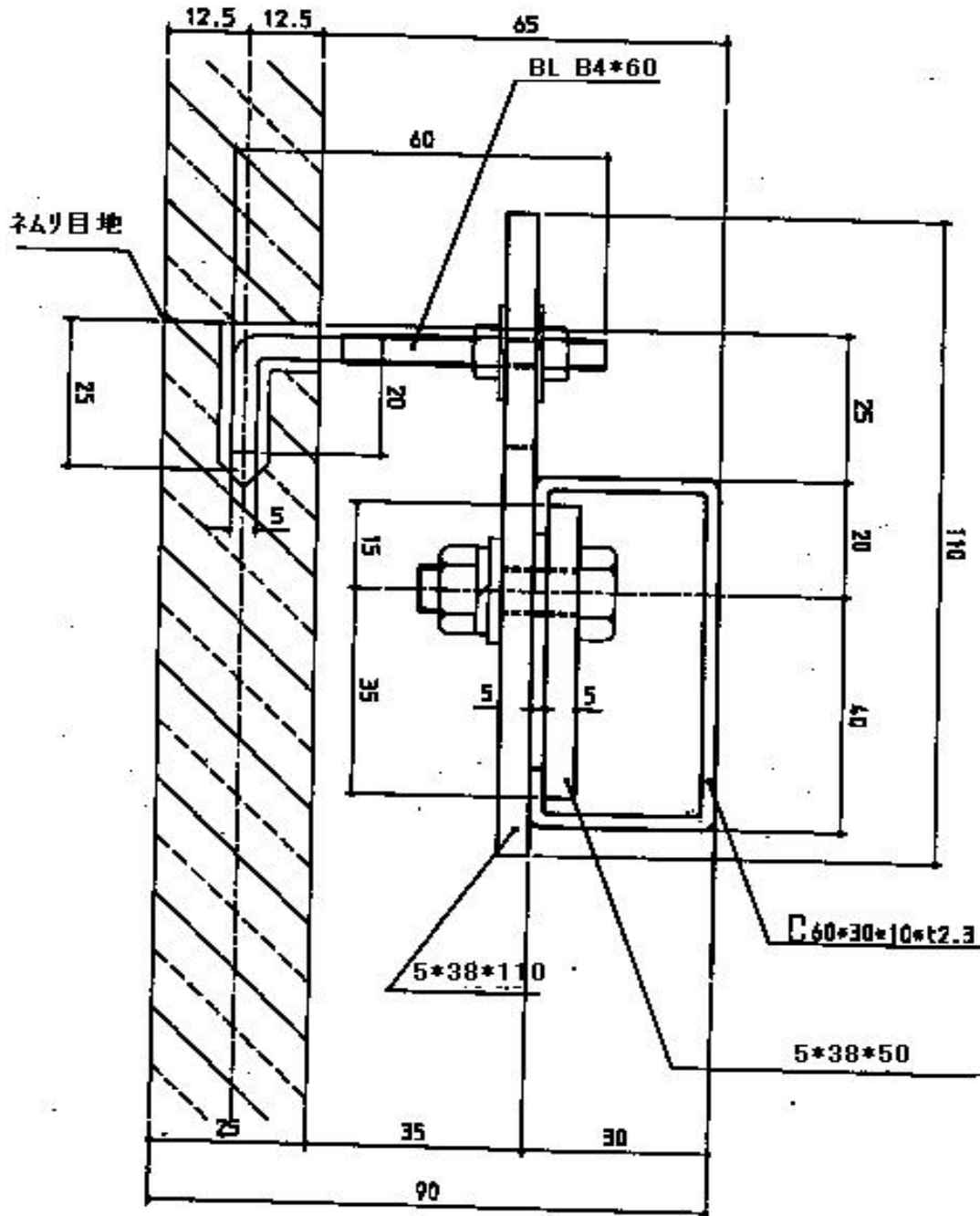
鉄骨下地金物 納り図(参考)

羽子板プレート



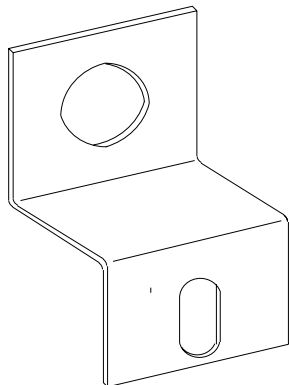
鉄骨下地金物 納り図(参考)

吊ボルトプレート



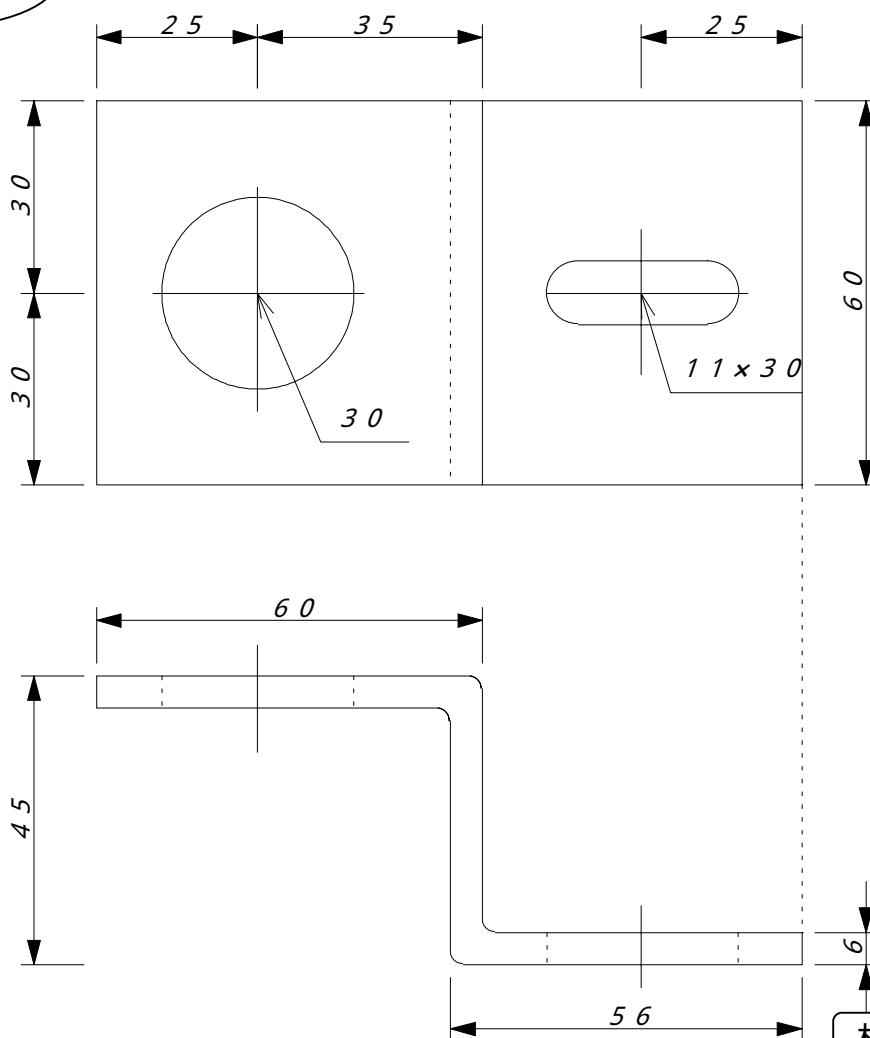
吊下げ用金物

Zアングル



| 品名 | サイズ | |
|-------|-----------------------|--------|
| Zアングル | t × W × H × L / L | |
| Z - 1 | 6 × 60 × 45 × 60 / 56 | 吊用アングル |

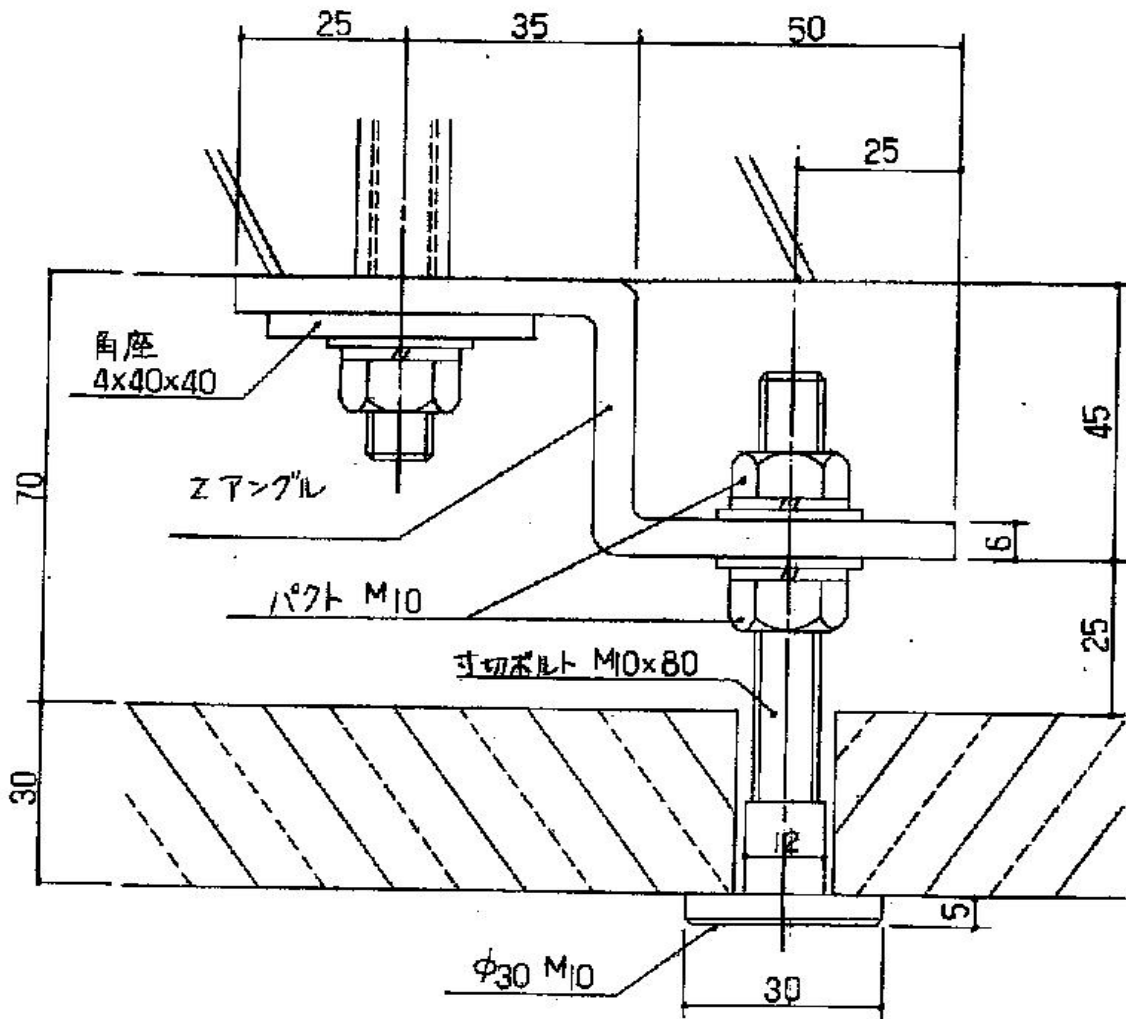
寸法図



材質: SUS304

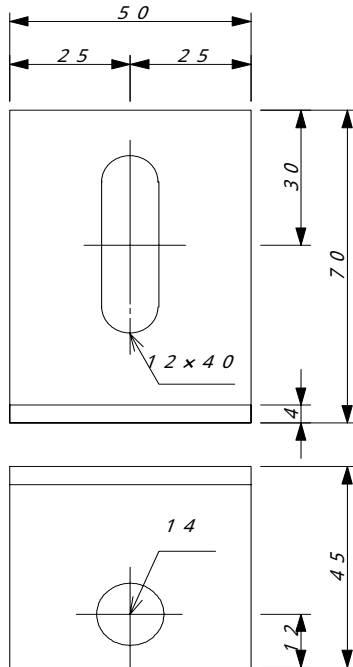
吊下げ用金物 納り図(参考)

Zアングル



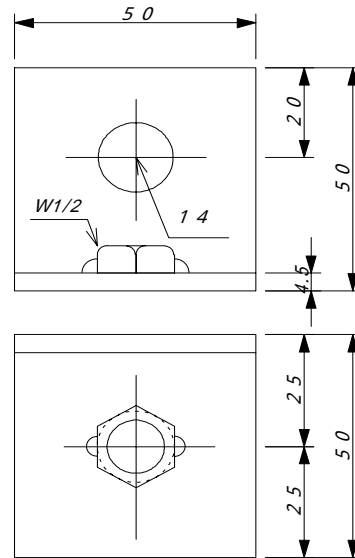
足場継金物

アンカーピース



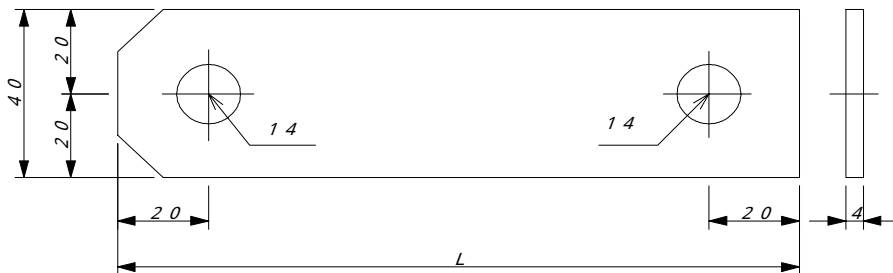
材質: SUS304

ジョイントピース



材質: メッキ

プレート

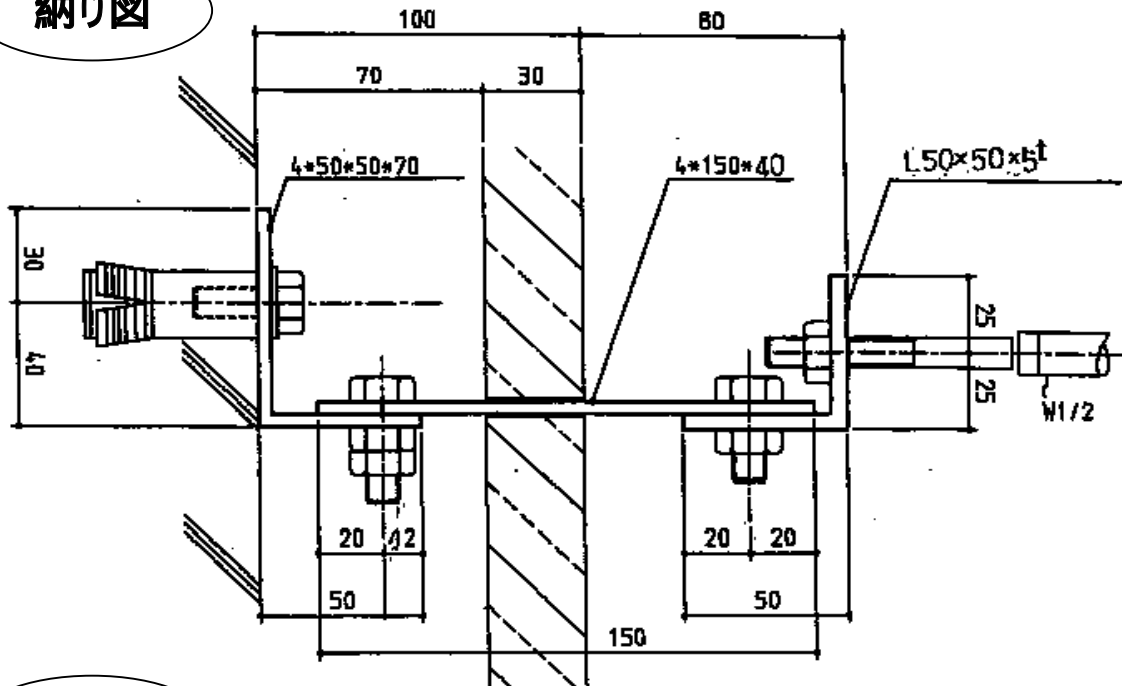


材質: SUS304

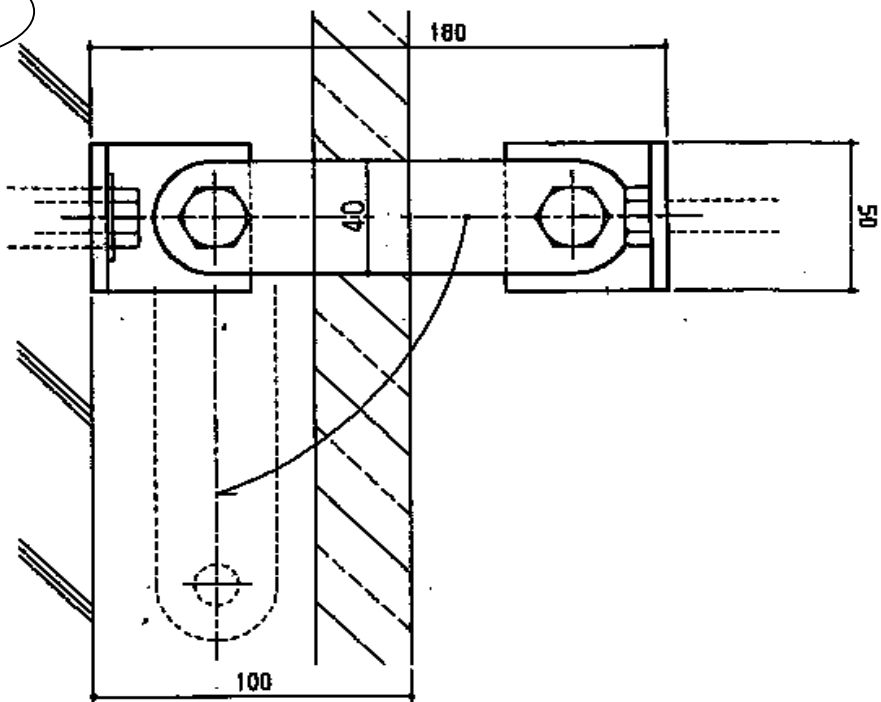
| 品名 | サイズ | |
|---------|---------------|--|
| | t × W × H × L | |
| 足場継プレート | 4 × 40 × 150L | |
| | 4 × 40 × 170L | |

足場継金物 納り図(参考)

納り図



平面図



| 品名 | サイズ | 備考 |
|-----------|--------------------|-----|
| 足場継プレート | 4 × 40 × 150 | |
| | 4 × 40 × 170 | |
| アンカーピース | 4 × 50 × 70 × 45 | |
| ジョイントピース | 4.5 × 50 × 50 × 50 | メッキ |
| ボルト | M10 × 25 | |
| ボルト、ナット-2 | M10 × 30 | |
| ボルト、ナット | W1/2 × 25 | メッキ |
| カットアンカー | M10 | |

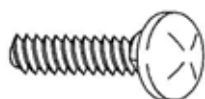
取付用部品

ボルトアンカー



| 品名 | サイズ | 備考 |
|--------------|-----------|------|
| ボルトアンカーSUS | ネジ径×全長×外径 | |
| M8×65 | 8×65×12 | 本体のみ |
| M10×70 | 10×70×14 | |
| 他サイズお問合せ下さい。 | | |

角根ボルト



| 品名 | サイズ | 備考 |
|--------------|---------|----|
| 角根ボルトSUS | ネジ径×首下長 | |
| M8×20 | 8×20 | |
| M8×25 | 8×25 | |
| M10×25 | 10×25 | |
| M10×30 | 10×30 | |
| 他サイズお問合せ下さい。 | | |

パクトナット



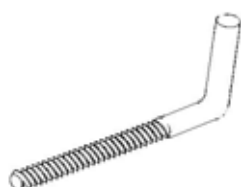
| 品名 | サイズ | 備考 |
|--------------|--------------|----|
| パクトSUS | 仕様 | |
| M8 | M8用N・W・SWバック | |
| M10 | M10用 " | |
| 他サイズお問合せ下さい。 | | |

石引アンカー



| 品名 | サイズ | 備考 |
|-----------------------|-------|----|
| 石引アンカーSUS | 外径×全長 | |
| 10×45 | 10×45 | |
| 12×45 | 12×45 | |
| 他サイズお問合せ下さい。メッキもあります。 | | |

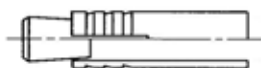
吊ボルト



| 品名 | サイズ | 備考 |
|--------------|-------------|----------------|
| 吊ボルトFN2 | ネジ径×全長(ネジ長) | |
| 4-70 | 4×70(40) | フランジナット 2個付 |
| 4-150 | 4×150(100) | |
| 4-200 | 4×200(150) | |
| 4-240 | 4×240(200) | |
| 他サイズお問合せ下さい。 | | |

取付用部品

カットアンカー



| 品名 | サイズ | 備考 |
|--------------|-------|----|
| カットアンカーSUS | 外径×全長 | |
| M8用 | 12×35 | |
| M10用 | 14×40 | |
| 他サイズお問合せ下さい。 | | |

寸切ボルト



| 品名 | サイズ | 備考 |
|--------------|----------|----|
| 寸切ボルトSUS | 外径×全長 | |
| M8 | M8×任意寸法 | |
| M10 | M10×任意寸法 | |
| 他サイズお問合せ下さい。 | | |

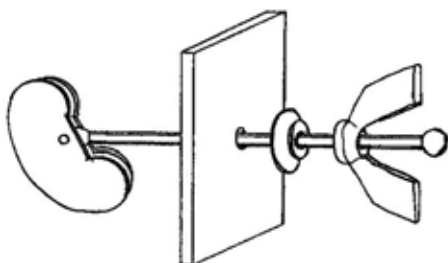
その他



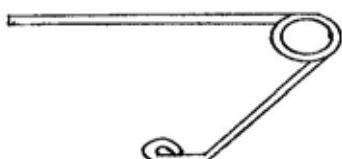
| 品名 | サイズ | 備考 |
|--------------|------------------------------|---------|
| 化粧ナット | 仕様 | |
| M8用 | 25・30 | ヘアライン鏡面 |
| M10用 | 24 [≒] _リ | |
| 他サイズお問合せ下さい。 | | |



| 品名 | サイズ | 備考 |
|------|-----|----|
| 吊フック | | |



| 品名 | サイズ | 備考 |
|-----------|-----|----|
| アジャストフェイス | | |



| 品名 | サイズ | 備考 |
|-----|-----|----|
| トンボ | | |